

"Джейтерм 2020" ЕООД

България, Пловдив, 4004

бул. "Кукленско шосе" 12а

Тел.: 032 / 96 66 99

www.jterm.bg info@jterm.bg



JTERM

ДЖЕЙТЕРМ 2020 ЕООД

КОТЛИ И КАМИНИ
НА ПЕЛЕТИ
И НА ДЪРВА И ВЪГЛИЩА



Ценова листа

01.04.2026

"Джейтерм 2020" ЕООД

България, Пловдив, 4004
бул. "Кукленско шосе" 12а
Тел.: 032 / 96 66 99
www.jterm.bg info@jterm.bg

КРАТКА ЦЕНОВА ЛИСТА БИТОВИ КОТЛИ И КАМИНИ НА ПЕЛЕТИ

Котли на пелети	Мощност kW	Цена в ЛЕВА с ДДС	Цена в ЕВРО с ДДС
LIDYA COMPACT 15	5 - 15	5 535.00 лв	2 830 евро
LIDYA COMPACT 15 PLUS	5 - 15	5 926.16 лв	3 030 евро
LIDYA COMPACT 15 PRO PLUS	5 - 15	6 962.75 лв	3 560 евро
LIDYA COMPACT 25	5 - 25	5 750.14 лв	2 940 евро
LIDYA COMPACT 25 PLUS	5 - 25	6 278.21 лв	3 210 евро
LIDYA COMPACT 25 PRO PLUS	5 - 25	8 253.60 лв	4 220 евро
CAMINO COMPACT 10	5 - 10	4 165.92 лв	2 130 евро
CAMINO COMPACT 15	5 - 15	4 341.94 лв	2 220 евро
CAMINO COMPACT 25	5 - 25	4 713.55 лв	2 410 евро
CAMINO COMPACT 35	5 - 35	5 593.67 лв	2 860 евро
SLIMPEL EASY-17	3 - 17	6 102.19 лв	3 120 евро
SLIMPEL EASY-25	5 - 25	6 669.38 лв	3 410 евро
SLIMPEL EASY-40	8 - 40	7 393.04 лв	3 780 евро
SLIMPEL EASY-70	20 - 60	8 977.26 лв	4 590 евро
SLIMPEL-10	5 - 10	7 803.76 лв	3 990 евро
SLIMPEL-25	5 - 25	8 644.77 лв	4 420 евро
SLIMPEL-40	8 - 40	10 913.53 лв	5 580 евро
SLIMPEL-70	20 - 70	18 775.97 лв	9 600 евро
PROPEL-12	5 - 14	11 402.49 лв	5 830 евро
PROPEL-25	5 - 25	12 888.92 лв	6 590 евро
PROPEL-40	8 - 40	14 883.87 лв	7 610 евро
LOGPEL-25 комбиниран - пелети/дърва	25 / 25	11 734.98 лв	6 000 евро
LOGPEL-40 комбиниран - пелети/дърва	30 / 40	12 399.96 лв	6 340 евро

Камини на пелети с водна риза

LIDYA 15	5 - 15	5 026.48 лв	2 570 евро
LIDYA 15 PLUS	5 - 15	5 593.67 лв	2 860 евро
LIDYA 25	5 - 25	5 143.83 лв	2 630 евро
LIDYA 25 PLUS	5 - 25	5 750.14 лв	2 940 евро
CAMINO 10	3 - 10	3 931.22 лв	2 010 евро
CAMINO 15	5 - 15	4 048.57 лв	2 070 евро
CAMINO 25	5 - 25	4 537.53 лв	2 320 евро
CAMINO 35	5 - 35	5 554.56 лв	2 840 евро
COOKER HYDROPEL	5 - 23	6 825.85 лв	3 490 евро

Сухи камини на пелети

MINIPEL 6	2,5 - 5,5	2 601.25 лв	1 330 евро
MAGNESIA	3 - 9	2 757.72 лв	1 410 евро
AIRSMARTPEL	3 - 11	3 618.29 лв	1 850 евро
AIRSMARTPEL Steel	3 - 11	3 246.68 лв	1 660 евро
SARDES	5 - 22	6 043.51 лв	3 090 евро
SARDES Duct	5 - 22	6 395.56 лв	3 270 евро
NATURAL AIR 6 - без ток	6	1 838.48 лв	940 евро
NATURAL AIR 11- без ток	11	1 955.83 лв	1 000 евро
GARDEN SQUARE - с батерия	3 - 10	1 955.83 лв	1 000 евро

"Джейтерм 2020" ЕООД

България, Пловдив, 4004
бул. "Кукленско шосе" 12а
Тел.: 032 / 96 66 99
www.jterm.bg info@jterm.bg

ЦЕНОВА ЛИСТА

в сила от 01.04.2026 год.

КОТЕЛ ЗА ПЕЛЕТИ LIDYA COMPACT



Модел	Капацитет kW	Цена в лева с ДДС	Цена в евро с ДДС
LIDYA COMPACT 15	5 - 15	5 535.00 лв.	2 830 евро
LIDYA COMPACT 15 PLUS	5 - 15	5 926.16 лв.	3 030 евро
LIDYA COMPACT 15 PRO PLUS	5 - 15	6 962.75 лв.	3 560 евро
LIDYA COMPACT 25	5 - 25	5 750.14 лв.	2 940 евро
LIDYA COMPACT 25 PLUS	5 - 25	6 278.21 лв.	3 210 евро
LIDYA COMPACT 25 PRO PLUS	5 - 25	8 253.60 лв.	4 220 евро

Котелът за пелети LIDYA COMPACT се произвежда с електронно табло за управление TPS на български език, седмичен програматор, автоматично запалване и има КПД до 93.3%.

- Димогарни тръби с турбулатори, които служат и за почистване, с ръчки отгоре
- Почистване на горелката от пепел и силикати, чрез издърпване с ръчка
- Има вградени помпа, разширителен съд, манометър, обезвъздушител и предпазен клапан

Модел LIDYA COMPACT PLUS: автоматично почистване на горелката, чрез моторче

Модел LIDYA COMPACT PRO PLUS: автоматично почистване на горелката, чрез моторче, автоматично почистване на димогарните тръби и извеждане на пепелта в казанче отпред

ОПЦИИ:

- Доп. бункер 30 kg за 15 kW – 195,58 лв / 100 евро
- Доп. бункер 45 kg за 25 kW – 195,58 лв / 100 евро
- **Wi-Fi модул за управление през Интернет, чрез смартфон (само Android) – 547,63 лв / 280 евро**



Модел	Разход кг/ч	Тегло (кг)	Съдържание на вода (л)	Капацитет на бункера (≈кг)	В см	Ш см	Д см	Комин мм	Вход / Изход
LIDYA COMPACT 15	1,1 – 3,3	193	29	43	115	51	82	80	1"
LIDYA COMPACT 25	1,1 – 5,6	210	37	48	128	55	86	80	1"

"Джейтерм 2020" ЕООД

България, Пловдив, 4004

бул. "Кукленско шосе" 12а

Тел.: 032 / 96 66 99

www.jterm.bg info@jterm.bg

ЦЕНОВА ЛИСТА

в сила от 01.04.2026 год.

КОТЕЛ ЗА ПЕЛЕТИ CAMINO COMPACT



Модел	Капацитет kW	Цена в лева с ДДС	Цена в евро с ДДС
CAMINO COMPACT 10	5 - 10	4 165.92 лв.	2 130 евро
CAMINO COMPACT 15	5 - 15	4 341.94 лв.	2 220 евро
CAMINO COMPACT 25	5 - 25	4 713.55 лв.	2 410 евро
CAMINO COMPACT 35	5 - 35	5 593.67 лв.	2 860 евро

Котелът за пелети ROSSI CAMINO COMPACT се произвежда с електронно табло за управление TPS на български език, седмичен програматор, автоматично запалване и има КПД до 93.3%.

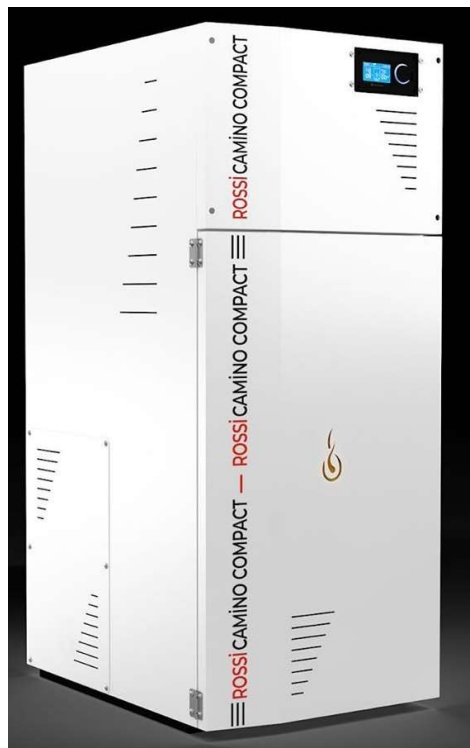
Управлението е с пълна PID модуляция на горивния процес, т.е. котелът може да модулира на всеки 1 киловат мощност в диапазона от 3 до 10 kW, 5-15 kW, 5-25 kW и 5-35 kW, според температурата на водата. Позволява управление от стаен термостат.

Горелката на котела е цяла и трябва да се извади от котела, за да може да се почисти от пепел и силикати.

- Димогарни тръби с турбулатори, които служат и за почистване, с ръчки отгоре
- Автоматично запалване с **керамична запалка**
- Вградени помпа, разширителен съд, предпазен клапан

ОПЦИИ:

- **Wi-Fi модул за управление през Интернет, чрез смартфон (само Android) – 547,63 лв / 280 евро**



Модел	Разход кг/ч	Тегло (кг)	Съдържание на вода (л)	Капацитет на бункера (≈кг)	В см	Ш см	Д см	Комин см	Вход / Изход
CAMINO COMPACT 10	0,7 – 2,2	120	17,5	27	96	48	73	80	1"
CAMINO COMPACT 15	1,1 – 3,3	142	22	45	111	48	76	80	1"
CAMINO COMPACT 25	1,1 – 5,6	155	35	56	126	52	78	80	1"
CAMINO COMPACT 35	1,1 - 8	200	41	63	133	55	85	127	1"

"Джейтерм 2020" ЕООД

България, Пловдив, 4004
бул. "Кукленско шосе" 12а
Тел.: 032 / 96 66 99
www.jterm.bg info@jterm.bg

ЦЕНОВА ЛИСТА

в сила от 01.04.2026 год.

КОТЕЛ ЗА ПЕЛЕТИ SLIMPEL EASY



Модел	Капацитет kW	Цена в лева с ДДС	Цена в евро с ДДС
SLIMPEL EASY-17	3 - 17	6 102.19 лв.	3 120 евро
SLIMPEL EASY-25	5 - 25	6 669.38 лв.	3 410 евро
SLIMPEL EASY-40	8 - 40	7 393.04 лв.	3 780 евро
SLIMPEL EASY-70	20 - 60	8 977.26 лв.	4 590 евро

Котлите имат КПД до 93%.

Стандартно оборудване на котела:

- Автоматично запалване;
- Регулиране на топлинната мощност в широк диапазон;
- Прецизно дозиращо устройство за подаване на гориво защитено от връщане на "обратен огън" и самозапалване;
- Микропроцесорен модул за управление TPS, гарантиращ 100% модулация на горенето;
- Вграден бункер за пелети;
- Механично почистване на тръбния сноп и ръчно изхвърляне на пепелния остатък в горелката;
- Изключително ниски нива на вредни емисии покриващи най-строгите европейски стандарти;
- SLIMPEL EASY – 25, 40 и 70 - Почистване на дъното на горелката от пепел и силикати (шлака) чрез издърпване с ръчка отвън
- **Wi-Fi модул за управление през Интернет, чрез смартфон (само Android) – 547,63 лв / 280 евро**



Модел	Мощност kW	Тегло (кг)	Съдържание на вода (л)	Капацитет на бункера (~кг)	Работно налягане	В см	Ш см	Д см	Комин см	Вход / Изход
SLIMPEL EASY-17	3 - 17	132	40	70	3 bar	140	80	55	128	1"
SLIMPEL EASY-25	5 - 25	170	48	70	3 bar	150	80	55	128	1"
SLIMPEL EASY-40	8 - 40	260	70	90	3 bar	180	100	67	128	1"
SLIMPEL EASY-70	21 - 60	360	110	90	3 bar	192	106	86	200	2"

"Джейтерм 2020" ЕООД

България, Пловдив, 4004
бул. "Кукленско шосе" 12а
Тел.: 032 / 96 66 99
www.jterm.bg info@jterm.bg

ЦЕНОВА ЛИСТА

в сила от 01.04.2026 год.

КОТЛИ ЗА ПЕЛЕТИ SLIMPEL



Модел	Капацитет kW	Цена в лева с ДДС	Цена в евро с ДДС
SLIMPEL-10	5-10	7 803.76 лв.	3 990 евро
SLIMPEL-25	5-25	8 644.77 лв.	4 420 евро
SLIMPEL-40	8-40	10 913.53 лв.	5 580 евро
SLIMPEL-70	20-70	18 775.97 лв.	9 600 евро

Котлите имат КПД до 93%.

Стандартно оборудване на котела:

- вграден бункер с капацитет 100 кг (SLIMPEL 70 – 180 кг),
- автоматично запалване,
- автоматично почистване на горелката от пепел и силикати (шлака)
- почистване на димогарните тръби с ръчка (автоматично при SLIMPEL 70)
- електронно табло за управление TCNet с модуляция на мощността и интернет
- седмичен програматор
- датчици за: външна температура, температура на котела, температура на втория кръг (БГВ), димните газове, гориво в бункера
- управление на външен шнек за допълване на бункера
- защита против връщане на огън в бункера.

Опции:

- Автоматично почистване на димогарните тръби:
+ **664.98 лв / 340 евро**
- Управление с ламбда сонда : + **1466 лв / 750 евро**



Модел	Мощност kW	Тегло (кг)	Съдържание на вода (л)	Работно налягане	В см	Ш см	Д см	Комин см	Вход / Изход
SLIMPEL-10	5 - 10	270	36	3 bar	165	84	64	130	1"
SLIMPEL-25	5 - 25	320	48	3 bar	175	97	76	130	1"
SLIMPEL-40	8 - 40	380	90	3 bar	185	105	76	130	1"
SLIMPEL-70	20 - 70	680	170	3 bar	187	146	132	200	1"

"Джейтерм 2020" ЕООД

България, Пловдив, 4004
бул. "Кукленско шосе" 12а
Тел.: 032 / 96 66 99
www.jterm.bg info@jterm.bg

ЦЕНОВА ЛИСТА

в сила от 01.04.2026 год.

КОТЛИ ЗА ПЕЛЕТИ PROPEL



Модел	Капацитет kW	Цена в лева с ДДС	Цена в евро с ДДС
PROPEL-12	5 - 14	11 402.49 лв.	5 830 евро
PROPEL-25	5 - 25	12 888.92 лв.	6 590 евро
PROPEL-40	8 - 40	14 883.87 лв.	7 610 евро

Котлите имат КПД до 91%.

Оборудване на котела:

- бункер с капацитет около 200 кг
- автоматично запалване,
- автоматично почистване на горелката от пепел и силикати (шлака) и на пепелта от горивната камера
- автоматично почистване на димогарните тръби
- електронно табло за управление TCNet с модуляция на мощността и интернет
- седмичен програматор
- датчици за: външна температура, температура на котела, температура на втория кръг (БГВ), димните газове, гориво в бункера
- управление на външен шнек за допълване на бункера
- защита против връщане на огън в бункера.

Опция: Ламбда сонда и контрол на количество въздух за PROPEL 12, 25, 40:
+1466 лв / 750 евро



Модел	Мощност kW	Тегло (кг)	Съдържание на вода (л)	Работно налягане	Ширина см	Височина см	Дълбочина см	Комин см	Вход / Изход
PROPEL-12	5 - 14	400	50	3 bar	152	170	97	13	1"
PROPEL-25	5 - 25	450	65	3 bar	153	170	97	13	1"
PROPEL-40	8 - 40	510	115	3 bar	156	185	103	13	1"

"Джейтерм 2020" ЕООД

България, Пловдив, 4004
бул. "Кукленско шосе" 12а
Тел.: 032 / 96 66 99
www.jterm.bg info@jterm.bg

ЦЕНОВА ЛИСТА

в сила от 01.04.2026 год.

ВОДОГРЕЙНИ КОТЛИ НА ПЕЛЕТИ СЕРИЯ PEL



Модел	Капацитет kW	Цена в лева с ДДС	Цена в евро с ДДС
PEL 20	23	9 896.50 лв	5 060 евро
PEL 25	29	10 796.18 лв	5 520 евро
PEL 40	46	11 734.98 лв	6 000 евро
PEL 60	69	13 143.18 лв	6 720 евро
PEL 80	93	14 668.73 лв	7 500 евро
PEL 100	116	15 900.90 лв	8 130 евро
PEL 130	150	21 963.97 лв	11 230 евро

Котлите имат КПД от 85% до 90%.

Стандартно оборудване на котела:

- вграден бункер и шнеково подаване на гориво,
- вентилатор за горенето
- автоматично запалване
- **електронно табло за управление TCNet с модуляция на мощността, седмичен програматор, компенсация по външна температура, компенсация по часове, управление на външно допълващо устройство и управление на 2 помпи - отопление и БГВ, оборудвано с датчици за: температура на водата, температура в бойлера, температура на димните газове, външна температура, гориво в бункера**
- механични и електронна защита против връщане на огън в бункера
- **управление на котела от Интернет и локална мрежа**

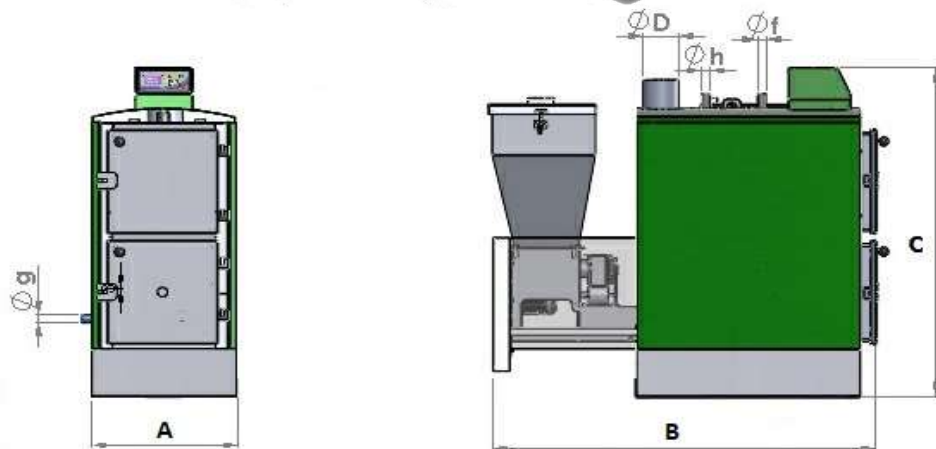
Допълнителни опции на котела:

- Автоматично почистване на пепелта от горивната камера
 - o За модели PEL 20 – 100: + **1 564,66 лв / 800 евро**
 - o **Модел PEL 130 е с включено в цената автоматично почистване**

"Джейтерм 2020" ЕООД

България, Пловдив, 4004
бул. "Кукленско шосе" 12а
Тел.: 032 / 96 66 99
www.jterm.bg info@jterm.bg

23 – 150 kW



Модел	Мощност kW	Тегло (kg)	Съдържание на вода	Капацитет на бункера (kg)	Работно налягане (bar)	РАЗМЕРИ						
						A см	B* см	B см	C см	ØD комин	f изход	g вход
PEL-20	23	435	70	70	3	71	105	140	135	17	1"	1"
PEL-25	29	464	90	80	3	71	105	140	143	17	1"	1"
PEL-40	46	488	110	90	3	71	110	150	153	17	1"	1"
PEL-60	69	608	135	100	3	78	135	170	145	17	1 ½"	1 ½"
PEL-80	93	650	165	110	3	78	135	170	152	22	2"	2"
PEL-100	116	720	210	120	3	78	140	175	164	22	2"	2"
PEL-130	150	960	275	230	3	200	100	200	160	25	2 ½"	2 ½"

B* - размер на котела без стокера

"Джейтерм 2020" ЕООД

България, Пловдив, 4004

бул. "Кукленско шосе" 12а

Тел.: 032 / 96 66 99

www.jterm.bg info@jterm.bg

ЦЕНОВА ЛИСТА

в сила от 01.04.2026 год.

ВОДОГРЕЙНИ КОТЛИ НА ПЕЛЕТИ.

(ЗА ДЪРВЕСЕН ЧИПС – ЦЕНАТА СЕ УВЕЛИЧАВА С 18%)



Модел	Капацитет kW	Цена в лева с ДДС	Цена в евро с ДДС
PEL 150	174	27 049.13 лв	13 830 евро
PEL 180	209	28 027.04 лв	14 330 евро
PEL 200	232	31 469.30 лв	16 090 евро
PEL 250	290	33 562.04 лв	17 160 евро
PEL 300	348	41 150.66 лв	21 040 евро
PEL 400	465	49 756.32 лв	25 440 евро
PEL 500	581	53 237.69 лв	27 220 евро
PEL 600	697	58 948.72 лв	30 140 евро
PEL 700	814	69 001.68 лв	35 280 евро
PEL 800	930	80 580.20 лв	41 200 евро
PEL 1000	1 160	100 158.05 лв	51 210 евро

Котлите имат КПД от 85% до 92%.

Оборудване на котела:

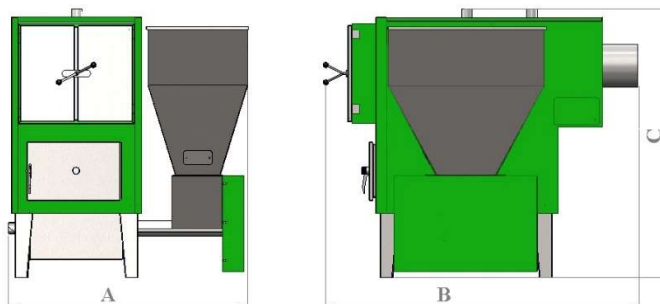
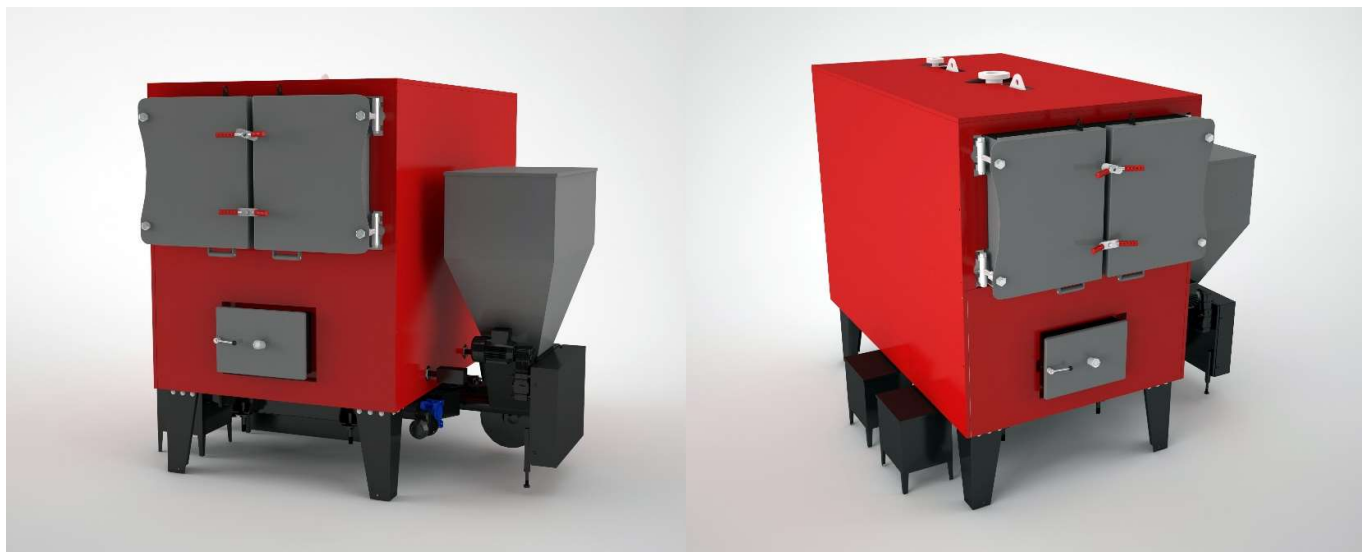
- вграден бункер и шнеково подаване на гориво, автоматично запалване, вентилатор за горенето и вторично горене, механични и електронна защиты против връщане на огън в бункера, кръгла пота със система за разбъркване на горивото в нея
- **електронно табло за управление с модулация на мощността, седмичен програматор, компенсация по външна температура, компенсация по часове, управление на външно допълващо устройство и управление на 2 помпи - отопление и БГВ, оборудвано с датчици за: температура на водата, температура на водата в бойлер, температура на димните газове, външна температура, гориво в бункера**
- **управление на котела от Интернет и локална мрежа**

Допълнителни опции на котела:

- Вентилатор за димни газове с честотно управление за котли на чипс: **по запитване**
- Скара за горене на дърва (не комбинирано) PEL 250-1000 : **по запитване**

"Джейтерм 2020" ЕООД

България, Пловдив, 4004
бул. "Кукленско шосе" 12а
Тел.: 032 / 96 66 99
www.jterm.bg info@jterm.bg



Модел	Мощност kW	Тегло (kg)	Съдържание на вода	Работно налягане (bar)	Капацитет на бункера (литра)	РАЗМЕРИ см						
						A	A*	B	C	ØD комин	f изход	g вход
PEL 150	174	1540	470	3	450	230	120	210	190	30	2 1/2"	2 1/2"
PEL 180	209	1600	520	3	450	230	120	210	200	30	2 1/2"	2 1/2"
PEL 200	232	1715	585	3	450	230	120	225	200	30	2 1/2"	2 1/2"
PEL 250	290	2080	1050	3	600	245	120	230	220	30	2 1/2"	2 1/2"
PEL 300	349	3000	1350	5	600	250	140	285	225	40	3"	3"
PEL 400	465	3500	1750	5	600	256	140	325	225	40	3"	3"
PEL 500	582	4000	2500	5	600	285	165	355	255	50	4"	4"
PEL 600	698	5550	3100	5	600	285	165	405	255	50	4"	4"
PEL 700	814	6000	3500	5	1600	350	220	400	280	60	5"	5"
PEL 800	930	6770	3900	5	1600	350	220	425	280	60	5"	5"
PEL 1000	1 160	7500	4800	5	1600	350	220	450	300	60	5"	5"

А – ширина на котела без стокера (разглобен)

"Джейтерм 2020" ЕООД

България, Пловдив, 4004

бул. "Кукленско шосе" 12а

Тел.: 032 / 96 66 99

www.jterm.bg info@jterm.bg

ЦЕНОВА ЛИСТА

в сила от 01.04.2026 год.

КОТЛИ ЗА ПЕЛЕТИ И ДЪРВА PEL WOOD

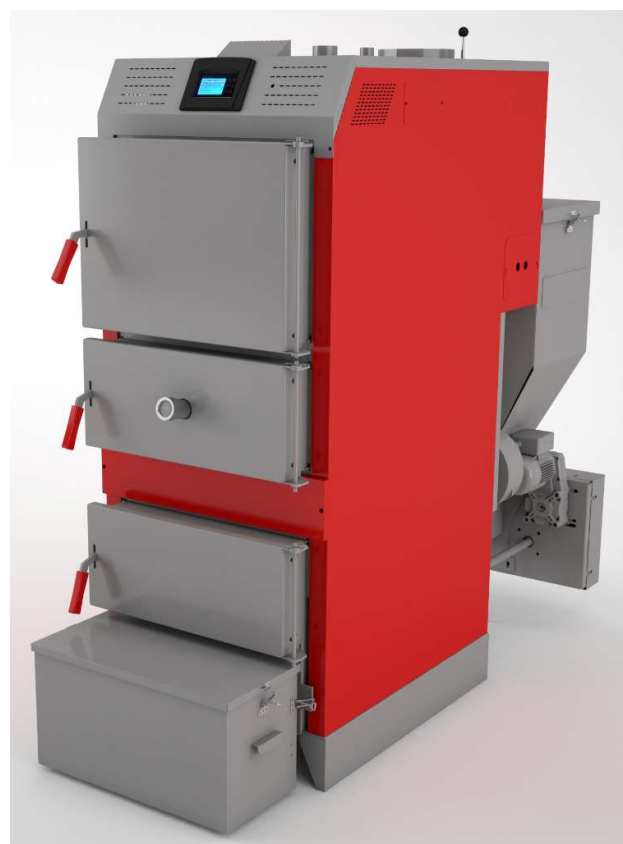


Модел	Капацитет kW	Цена в лева с ДДС	Цена в евро с ДДС
PEL-WOOD-25	29	11 382.93 лв.	5 820 евро
PEL-WOOD-40	46	12 282.61 лв.	6 280 евро
PEL-WOOD-60	69	13 690.81 лв.	7 000 евро
PEL-WOOD-80	93	15 177.24 лв.	7 760 евро

Котлите имат КПД от 85% до 90%.

Оборудване на котела:

- Вграден бункер и шнеково подаване на гориво, автоматично запалване на пелетите, вентилатор за горенето, механични и електронна защита против връщане на огън в бункера, кръгла пота със система за разбъркване на горивото в нея
- Втора горивна камера с тръбна скара за дърва
- Електронно табло за управление TCNet



Допълнителни опции на котела:

- Автоматично почистване на пелелта от горивната камера: + 1 564,66 лв / 800 евро
-

Модел	Мощност kW	Тегло (кг)	Съдържание на вода (л)	Работно налягане	Камера за дърва	В см	Ш см	Д см	Комин см	Вход / Изход
PEL-WOOD-25	29	600	110	3	В x Ш x Д 32x44x51	170	75	169	180	1"
PEL-WOOD-40	46	610	125	3		179	75	169	180	1"
PEL-WOOD-60	69	750	165	3	В x Ш x Д 32x58x66	173	78	194	220	2"
PEL-WOOD-80	93	800	190	3		184	78	194	220	2"

"Джейтерм 2020" ЕООД

България, Пловдив, 4004
бул. "Кукленско шосе" 12а
Тел.: 032 / 96 66 99
www.jterm.bg info@jterm.bg

ЦЕНОВА ЛИСТА

в сила от 01.04.2026 год.

КОТЛИ ЗА ПЕЛЕТИ И ДЪРВА LOGPEL



Модел	Капацитет на пелети kW	Капацитет на дърва kW	Цена в лева с ДДС	Цена в евро с ДДС
LOGPEL-25	25	25	11 734.98 лв.	6 000 евро
LOGPEL-40	30	40	12 399.96 лв.	6 340 евро

Котлите имат КПД до 90%.

Стандартно оборудване на котела:

- бункер с капацитет около 160 кг,
- автоматично запалване на пелетите,
- автоматично почистване на горелката от пепел и силикати (шлака)
- втора горивна камера за дърва с вторичен въздух
- електронно табло за управление TCNet с модулация на мощността,
- управление на котела от Интернет и локална мрежа
- седмичен програматор
- управление на 2 отоплителни кръга
- датчици за: външна температура, температура на котела, температура на втория кръг, димните газове



Модел	Мощност kW	Тегло (кг)	Съдържание на вода (л)	Работно налягане	В см	Ш см	Д см	Комин см	Вход / Изход
LOGPEL-25	5 - 25	450	115	3	165	133	113	180	1"
LOGPEL-40	5 - 30	500	140	3	172	133	113	180	1"

"Джейтерм 2020" ЕООД

България, Пловдив, 4004
бул. "Кукленско шосе" 12а
Тел.: 032 / 96 66 99
www.jterm.bg info@jterm.bg

ЦЕНОВА ЛИСТА

в сила от 01.04.2026 год.

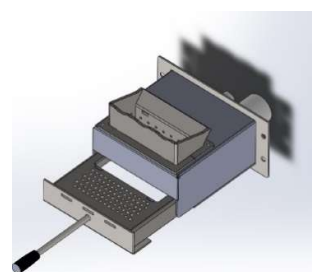
КАМИНА ЗА ПЕЛЕТИ С ВОДНА РИЗА LIDYA



Модел	Капацитет kW	Цена в лева с ДДС	Цена в евро с ДДС
LIDYA 15	5-15	5 026.48 лв.	2 570 евро
LIDYA 15 PLUS	5-15	5 593.67 лв.	2 860 евро
LIDYA 25	5-25	5 143.83 лв.	2 630 евро
LIDYA 25 PLUS	5-25	5 750.14 лв.	2 940 евро

Камината на пелети LIDYA се произвежда с електронно табло за управление TPS с PID модуляция на горивния процес, т.е. камината може да модулира на всеки 1 киловат мощност в диапазона от 5 до 15 kW и 5 до 25 kW, според температурата на водата, позволява управление от стаен термостат, има меню на български език, седмичен програматор, дистанционно управление, автоматично запалване с керамичен нагревател и има КПД до 94%.

- Камината е със стъклена декоративна врата, зад която има врата за горивната камера и пепелника, както и ръчка, за почистване на горелката от пепел и силикати
- Димогарни тръби с турбулатори, които служат и за почистване
- Топлоустойчиво керамично стъкло, което издържа на температурен шок
- Има вградени помпа, разширителен съд, обезвъздушител, манометър и предпазен клапан
- Стоманени външни панели в един от следните цветове: бяло, бордо, черно
- **LIDYA 15 PLUS и 25 PLUS: Автоматично почистване на горелката, чрез моторче**
- **Wi-Fi модул за управление през Интернет, чрез смартфон (само Android) – 547.63 лв с ДДС / 280 евро**



Модел	Мощност kW	КПД	Тегло (кг)	Съдържание на вода (л)	Капацитет на бункера (кг)	В см	Ш см	Д см	Комин см	Вход / Изход
Lidya 15	5 - 15	92	180	28	25	109	48	71	80	1"
Lidya 25	5 - 25	94	196	37	25	121	56	76	80	1"

"Джейтерм 2020" ЕООД

България, Пловдив, 4004
бул. "Кукленско шосе" 12а
Тел.: 032 / 96 66 99
www.jterm.bg info@jterm.bg

ЦЕНОВА ЛИСТА

в сила от 01.04.2026 год.

КАМИНА ЗА ПЕЛЕТИ С ВОДНА РИЗА CAMINO



Модел	Капацитет kW	Цена в лева с ДДС	Цена в евро с ДДС
CAMINO 10	3 - 10	3 931.22 лв	2 010 евро
CAMINO 15	5 - 15	4 048.57 лв	2 070 евро
CAMINO 25	5 - 25	4 537.53 лв	2 320 евро
CAMINO 35	5 - 35	5 554.56 лв	2 840 евро

Камината на пелети ROSSI CAMINO се произвежда с електронно табло за управление TPS с PID модуляция на горивния процес, т.е. камината може да модулира на всеки 1 киловат мощност в диапазона от 3 до 10 kW, 5-15 kW, 5-25 kW и 5-35 kW, според температурата на водата, позволява управление от стаен термостат, има меню на български език, седмичен програматор, дистанционно управление, автоматично запалване и има КПД до 94%.

- Димогарни тръби с турбулатори, които служат и за почистване, с ръчки отгоре

-Топлоустойчиво керамично стъкло, което издържа на температурен шок

- Има вградени помпа, разширителен съд и предпазен клапан

- Стоманени външни панели в един от следните цветове: бяло, черно

- **Wi-Fi модул за управление през Интернет, чрез смартфон (само Android) – 547.63 лв с ДДС / 280 евро**



Модел	Мощност kW	Разход кг/ч	Тегло (кг)	Съдържание на вода (л)	Капацитет на бункера (кг)	В см	Ш см	Д см	Комин см	Вход / Изход
Rossi Camino 10	3 - 10	0,7 – 2,2	115	18	19	91	48	76	80	1”
Rossi Camino 15	5 - 15	1,1 – 3,3	137	26	36	109	52	74	80	1”
Rossi Camino 25	5 - 25	1,1 – 5,6	150	35	46	120	52	80	80	1”
Rossi Camino 35	5 - 35	1,1 - 8	200	41	55	131	54	86	127	1”

"Джейтерм 2020" ЕООД

България, Пловдив, 4004
бул. "Кукленско шосе" 12а
Тел.: 032 / 96 66 99
www.jterm.bg info@jterm.bg

ЦЕНОВА ЛИСТА

в сила от 01.04.2026 год.

ГОТВАРСКА ПЕЧКА С ФУРНА НА ПЕЛЕТИ С ВОДНА РИЗА COOKER HYDROPEL



Модел	Капацитет kW	Цена в лева с ДДС	Цена в евро с ДДС
COOKER HYDROPEL	5 - 23	6 825.85 лв	3 490 евро

Готварската печка на пелети COOKER HYDROPEL се произвежда с електронно табло за управление TPS с PID модулация на горивния процес, т.е. камината може да модулира на всеки 1 киловат мощност в диапазона от 3 до 23 kW, според температурата на водата, позволява управление от стаен термостат, има меню на български език, седмичен програматор, дистанционно управление, автоматично запалване.

- **Автоматично почистване** както на горелката, така и на димогарните тръби

- Нагряване и на горния капак на печката, което позволява готвене върху него.

- Горния капак е от неръждаема стомана и може да промени цвета си поради нагряването!

- Фурна за готвене от неръждаема стомана

- Има вградени помпа, разширителен съд и предпазен клапан



Модел	Мощност kW	Разход кг/ч	Тегло (кг)	Съдържание на вода (л)	Капацитет на бункера (кг)	В см	Ш см	Д см	Комин см	Вход / Изход
COOKER HYDROPEL	5 - 23	1,4 – 2,2	250	32	30	87	117	71	100	1”

"Джейтерм 2020" ЕООД

България, Пловдив, 4004
бул. "Кукленско шосе" 12а
Тел.: 032 / 96 66 99
www.jterm.bg info@jterm.bg

ЦЕНОВА ЛИСТА

в сила от 01.04.2026 год.

ВЪЗДУШНА ПЕЧКА ЗА ПЕЛЕТИ



Модел	Капацитет kW	Цена в лева с ДДС	Цена в евро с ДДС
MINIPEL 6	2,5 - 5,5	2 601.25 лв.	1 330 евро

Фабрично печката на пелети MINIPEL се произвежда с табло за управление TPS на български език, със седмичен програматор, дистанционно управление, автоматично запалване, кутия за пепел.

- Печката е със стоманени панели
- Топлоустойчиво керамично стъкло, което издържа на температурен шок

-



Модел	Мощност kW	Разход кг/ч	Тегло (кг)	Капацитет на бункера (кг)	В см	Ш см	Д см	Комин см
Minipel 6	2,5 – 5,5	0,57 – 1,25	52	10	81	43	53	80

"Джейтерм 2020" ЕООД

България, Пловдив, 4004

бул. "Кукленско шосе" 12а

Тел.: 032 / 96 66 99

www.jterm.bg info@jterm.bg

ЦЕНОВА ЛИСТА

в сила от 01.04.2026 год.

ВЪЗДУШНА ПЕЧКА ЗА ПЕЛЕТИ



Модел	Капацитет kW	Цена в лева с ДДС	Цена в евро с ДДС
MAGNESIA	3-9	2 757.72 лв	1 410 евро

Камината е с КПД до 90,5 %.

Фабрично печката на пелети MAGNESIA се произвежда с табло за управление TPS на български език, със седмичен програматор, дистанционно управление, автоматично запалване, кутия за пепел.

- Печката е със стоманени панели
- Топлоустойчиво керамично стъкло, което издържа на температурен шок

ТЕХНИЧЕСКИ ДАННИ:

Мощност: 3-9 kW/h

Ефективност: 90,5 %

Консумация на пелети: 0,7 до 2 kg/h

Електрическа консумация: 140 W

Димоотвод: ф80

Вместимост на резервоар за пелети: ~ 15 kg

Тегло: 94 kg

Размери (ВхШхД): 1030x530x580 mm



"Джейтерм 2020" ЕООД

България, Пловдив, 4004

бул. "Кукленско шосе" 12а

Тел.: 032 / 96 66 99

www.jterm.bg info@jterm.bg

ЦЕНОВА ЛИСТА

в сила от 01.04.2026 год.

ВЪЗДУШНА ПЕЧКА ЗА ПЕЛЕТИ



Модел	Капацитет kW	Цена в лева с ДДС	Цена в евро с ДДС
AIRSMARTPEL	3-11	3 618.29 лв	1 850 евро
AIRSMARTPEL Steel	3-11	3 246.68 лв	1 660 евро

Камината е с КПД 88%.

Фабрично печката на пелети SMARTPEL се произвежда с електронно табло за управление TPS със седмичен програматор, дистанционно управление, автоматично запалване, кутия за пепел.

-Печката е със стоманени странични панели и чугуnenи отливки отгоре и на изхода на топлия въздух; изцяло стоманени панели при модела STEEL

-Топлоустойчиво керамично стъкло, което издържа на температурен шок

- Предлага се в следните цветове:

- Airsmartpel: бяло и черно, черно

- Airsmartpel Steel: черно



ТЕХНИЧЕСКИ ДАННИ:

Мощност: 3-11 kW/h

Ефективност: 88%

Консумация на пелети: 0.67-2.46 kg/h

Електрическа консумация: 140 W

Димоотвод: ф80

Вместимост на резервоар за пелети: ~ 20 kg

Тегло: 120 kg

Размери (ВxШxД): 1020x600x540 mm

"Джейтерм 2020" ЕООД

България, Пловдив, 4004
бул. "Кукленско шосе" 12а
Тел.: 032 / 96 66 99
www.jterm.bg info@jterm.bg

ЦЕНОВА ЛИСТА

в сила от 01.04.2026 год.

ВЪЗДУШНА ПЕЧКА ЗА ПЕЛЕТИ



Модел	Капацитет kW	Цена в лева с ДДС	Цена в евро с ДДС
SARDES	5-22	6 043.51 лв	3 090 евро
SARDES Duct	5-22	6 395.56 лв	3 270 евро

Камината е с КПД до 90 %.

Фабрично печката на пелети SARDES се произвежда с табло за управление **TPS** на български език, със седмичен програматор, дистанционно управление, автоматично запалване, кутия за пепел.

-Печката е със стоманени панели

-Топлоустойчиво керамично стъкло, което издържа на температурен шок

Моделът **SARDES Duct** е снабден с 2 броя вентилатори за отопление на допълнителни помещения с въздуховоди, които може да се управляват от стайни термостати.

ТЕХНИЧЕСКИ ДАННИ:

Мощност: 5-22 kW/h

Ефективност: 90 %

Консумация на пелети: 0,7 - 2 kg/h

Автономия на горене min/max(h) : 7,5 – 21

Електрическа консумация: до 413 W

Димоотвод: ф80

Вместимост на резервоар за пелети: ~ 38 kg

Тегло: 180 kg

Размери (ВхШхД): 1420x600x810 mm



"Джейтерм 2020" ЕООД

България, Пловдив, 4004
бул. "Кукленско шосе" 12а
Тел.: 032 / 96 66 99
www.jterm.bg info@jterm.bg

ЦЕНОВА ЛИСТА

в сила от 01.04.2026 год.

ВЪЗДУШНА ПЕЧКА ЗА ПЕЛЕТИ БЕЗ ЕЛЕКТРИЧЕСТВО



Модел	Капацитет kW	Цена в лева с ДДС	Цена в евро с ДДС
NATURAL AIR 6	6	1 838.48 лв	940 евро
NATURAL AIR 11	11	1 955.83 лв	1 000 евро

Печката на пелети NATURAL AIR е уред, който работи без никакви електрически компоненти! За горенето се разчита на естествената тяга на комина, както е при обикновените уреди на дърва!

Уредът има следните компоненти:

- Стоманена конструкция, с горелка от неръждаема стомана
- Лост за почистване на горелката, чрез подвижно дъно
- Лост за клапа за регулиране количеството пелети, които падат в горелката
- Лост с клапа за регулиране на въздуха, който навлиза при горелката, за регулиране силата на горенето
- Бункер с уплътнения против връщане на пушек



Модел	Мощност kW	Тегло (кг)	Капацитет на бункера (кг)	В см	Ш см	Д см	Комин см
Natural Air 6	6	60	11	83	47	50	130
Natural Air 11	11	85	28	109	55	50	130

"Джейтерм 2020" ЕООД

България, Пловдив, 4004

бул. "Кукленско шосе" 12а

Тел.: 032 / 96 66 99

www.jterm.bg info@jterm.bg

ЦЕНОВА ЛИСТА

в сила от 01.04.2026 год.

ВЪЗДУШНА ПЕЧКА ЗА ПЕЛЕТИ ЗА ВЪНШНА УПОТРЕБА



Модел	Капацитет kW	Цена в лева с ДДС	Цена в евро с ДДС
GARDEN SQUARE	3-10	1 955.83 лв	1 000 евро

Отоплителят на пелети Garden Square е със стоманени панели, топлоустойчиви керамични стъкла и капак от неръждаема стомана.

Уредът използва малък вентилатор (5V – като за компютър), за високоефективно и чисто горене, който се захранва чрез батерия 10000 mAh (подарява се с уреда), която се зарежда чрез USB. Едно зареждане на батерията може да поддържа над 24 часа горене.

Резервоарът за пелети събира около 5 кг пелети, които стигат за около 2 часа горене с едно зареждане. Не трябва да се зареждат нови пелети, докато не изгорят напълно предишните.

**УРЕДЪТ НЕ Е ПРЕДНАЗНАЧЕН ЗА
ЗАТВОРЕНИ ПРОСТРАНСТВА!**

ТЕХНИЧЕСКИ ДАННИ:

Мощност: 3-10 kW/h

Консумация на пелети: до 2 kg/h

Вместимост на резервоар за пелети: ~ 5 kg

Тегло: 45 kg

Размери (ВхШхД): 1450x400x400 mm



"Джейтерм 2020" ЕООД

България, Пловдив, 4004

бул. "Кукленско шосе" 12а

Тел.: 032 / 96 66 99

www.jterm.bg info@jterm.bg

ЦЕНОВА ЛИСТА

в сила от 01.04.2026 год.

КОТЛИ ЗА ГОРЕЩ ВЪЗДУХ НА ПЕЛЕТИ.
(ЗА ДЪРВЕСЕН ЧИПС – ЦЕНАТА СЕ УВЕЛИЧАВА С 18%)



Модел	Капацитет kW	Примерен вентилатор за горещ въздух (kW / m3/h)	Цена в лева с ДДС	Цена в евро с ДДС
PEL-H 60	69	1,5 / 4500	20 360.19 лв	10 410 евро
PEL-H 100	116	2,2 / 5000	26 501.50 лв	13 550 евро
PEL-H 150	174	3 / 7000	33 346.90 лв	17 050 евро
PEL-H 200	232	3 / 8000-9000	39 644.67 лв	20 270 евро
PEL-H 250	290	4 / 11500	43 751.92 лв	22 370 евро
PEL-H 300	348	4 / 13000	48 093.86 лв	24 590 евро
PEL-H 400	464	5,5-7,5 / 18000 - 24000	56 543.05 лв	28 910 евро
PEL-H 500	580	11 / 26000	63 525.36 лв	32 480 евро
PEL-H 600	696	11 / 28000	71 231.33 лв	36 420 евро
PEL-H 700	814	15 / 30000	88 755.57 лв	45 380 евро
PEL-H 800	930	15 / 36000	105 341.00 лв	53 860 евро
PEL-H 1000	1163	22 / 40000	127 793.93 лв	65 340 евро

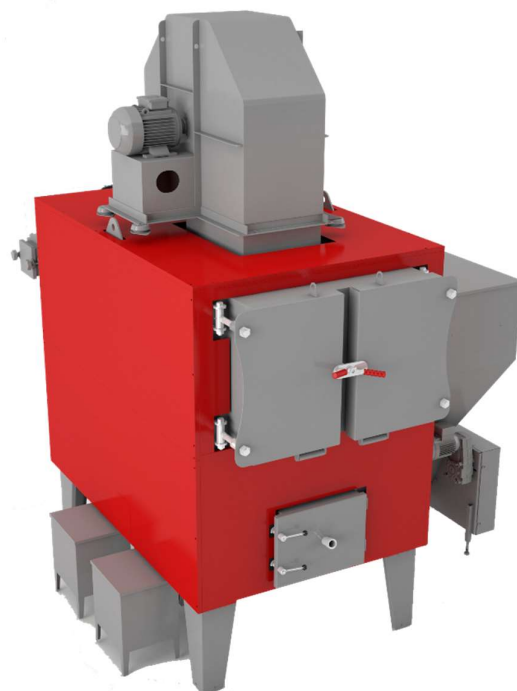
Котлите имат 84% КПД.

Стандартно оборудване на котела:

- бункер и шнеково подаване на гориво,
- вентилатори за първичен и вторичен въздух
- автоматично почистване на пепелта от горивната камера
- електронно табло за управление SMT, термостат за темп. в помещение
- защиты против подпалване на бункера,

Допълнителни опции на котела:

- Вентилатор за димни газове с честотно управление за котли на чипс: **по запитване**
- В цената на котела не влиза вентилатора за горещ въздух. Той може да се оферира според Вашите конкретни нужди.



"Джейтерм 2020" ЕООД

България, Пловдив, 4004

бул. "Кукленско шосе" 12а

Тел.: 032 / 96 66 99

www.jterm.bg info@jterm.bg

КАМИНИ И ПЕЧКИ НА ДЪРВА

КОТЛИ НА ДЪРВА И ВЪГЛИЩА



"Джейтерм 2020" ЕООД

България, Пловдив, 4004
бул. "Кукленско шосе" 12а
Тел.: 032 / 96 66 99
www.jterm.bg info@jterm.bg

ЦЕНОВА ЛИСТА

в сила от 01.04.2026 год.

ВОДОГРЕЙНИ КОТЛИ ЗА ДЪРВА И ВЪГЛИЩА

TECHNO MANUEL



Модел	Капацитет kW	Цена в ЛЕВА с ДДС	Цена в ЕВРО с ДДС
TECHNO MANUEL 25	29	2 933.75 лв.	1 500 евро
TECHNO MANUEL 40	46	3 324.91 лв.	1 700 евро
TECHNO MANUEL 60	69	3 892.10 лв.	1 990 евро
TECHNO MANUEL 80	93	4 263.71 лв.	2 180 евро

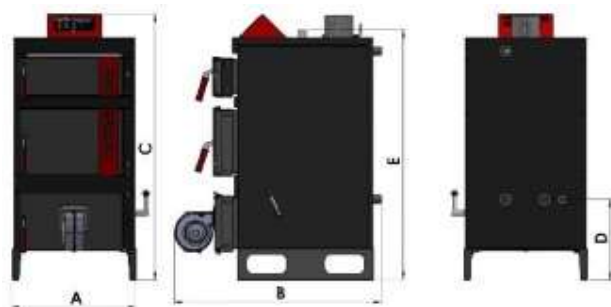
Серията котли TECHNO MANUEL са оборудвани с:

- Електронно табло за управление
- Подвижна чугунена скара за лесно почистване
- Вентилатор за оптимално горене
- Електрически извод за подвързване на помпа



"Джейтерм 2020" ЕООД

България, Пловдив, 4004
бул. "Кукленско шосе" 12а
Тел.: 032 / 96 66 99
www.jterm.bg info@jterm.bg



МОДЕЛ		TECHNO MANUAL 25	TECHNO MANUAL 40	TECHNO MANUAL 60	TECHNO MANUAL 80
Мощност	kW	29	46	69	93
Ширина (A)	mm	610	610	620	620
Дълбочина (B)	mm	830	930	1010	1110
Височина (C)	mm	1245	1245	1370	1390
Височина на вход студена вода (D)	mm	370	370	430	480
Височина на изход топла вода (E)	mm	1218	1218	1290	1290
Ф Диаметър комин	mm	130	130	170	170
Ф Вход-Изход	цол	1	1	1 ½	1 ½
Ф Разширителен съд	цол	1	1	1	1
Ф пълнене-празнене	цол	1/2"	1/2"	1/2"	1/2"
Тегло	кг	116	211	280	320
Съдържание на вода	л	60	75	73	90
Макс. работно налягане	бар	3	3	3	3
Тестово налягане	бар	4,3	4,3	4,3	4,3
Работна температура	°C	45-85	45-85	45-85	45-85
Макс. работна температура	°C	90	90	90	90

"Джейтерм 2020" ЕООД

България, Пловдив, 4004
бул. "Кукленско шосе" 12а
Тел.: 032 / 96 66 99
www.jterm.bg info@jterm.bg

ЦЕНОВА ЛИСТА

в сила от 01.04.2026 год.

ГОТВАРСКА ПЕЧКА С ФУРНА НА ДЪРВА И ВЪГЛИЩА С ВОДНА РИЗА COOKER HYDROPRO



Модел	Капацитет kW	Цена в лева с ДДС	Цена в евро с ДДС
COOKER HYDROPRO	29	5 300.30 лв.	2 710 евро

Готварската печка на пелети COOKER HYDROPRO може да гори различни видове дърва и въглища. За контрол на температурата на водата се ползва механичен термостат. Препоръчва се ползването и в система с отворен разширителен съд.

- **Чугунена скара**, която е подвижна чрез ръчка, за по-лесно почистване

- Нагряване и на горния капак на печката, което позволява готвене върху него.

- Горния капак е от **неръждаема стомана** и може да промени цвета си поради нагряването!

- Фурна за готвене от **неръждаема стомана**

- Има вградени помпа и предпазен клапан



Модел	Мощност kW	Тегло (кг)	Съдържание на вода (л)	В см	Ш см	Д см	Комин см	Вход/ Изход
COOKER HYDROPRO	29	280	30	87	120	71	150	1"

"Джейтерм 2020" ЕООД

България, Пловдив, 4004
бул. "Кукленско шосе" 12а
Тел.: 032 / 96 66 99
www.jterm.bg info@jterm.bg

ЦЕНОВА ЛИСТА

в сила от 01.04.2026 год.

ПЕЧКА НА ДЪРВА И ВЪГЛИЩА С ВОДНА РИЗА DILA



Модел	Капацитет kW	Цена в лева с ДДС	Цена в евро с ДДС
DILA с фурна	29	3 540.05 лв.	1 810 евро
DILA ECO – без фурна	29	3 364.03 лв.	1 720 евро

Серията DILA са камини на твърдо гориво – дърва и въглища, с водна риза, във вариант със и без фурна за готвене.

Камините имат следното оборудване:

- Дебела чугунена скара
- Механичен термостат с клапа за въздух
- Термометър
- Вградена помпа
- Врати със стъкло
- Фурна от неръждаема стомана



Модел	Мощност kW	Тегло (кг)	Съдържание на вода (л)	В см	Ш см	Д см	Комин см	Вход / Изход
DILA	29	220	45	113	63	81	130	1"
DILA ECO	29	181	40	95	65	70	130	1"

"Джейтерм 2020" ЕООД

България, Пловдив, 4004

бул. "Кукленско шосе" 12а

Тел.: 032 / 96 66 99

www.jterm.bg info@jterm.bg

ЦЕНОВА ЛИСТА

в сила от 01.04.2026 год.

КОТЛИ ЗА ДЪРВА И ВЪГЛИЩА

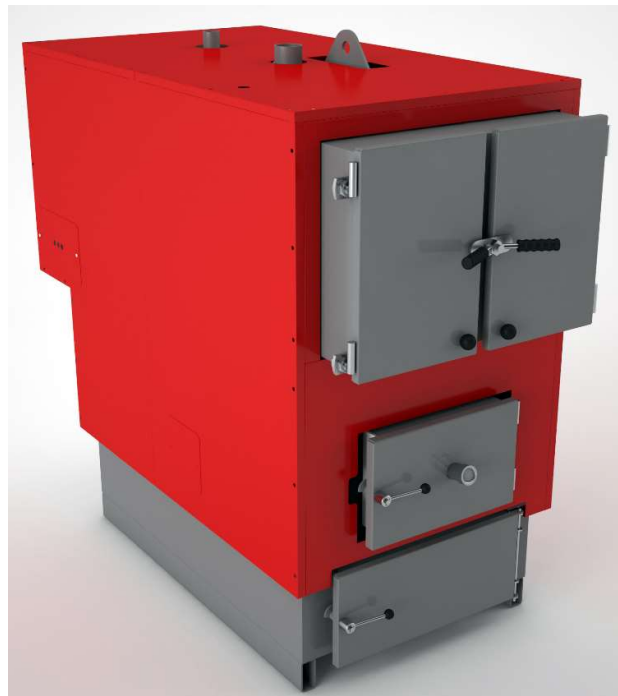


Модел	Мощност kW	Цена в лева с ДДС	Цена в евро с ДДС
KOZX-20	24	5 828	2 980
KOZX-25	29	6 122	3 130
KOZX-40	46	6 845	3 500
KOZX-60	69	7 726	3 950
KOZX-80	93	9 036	4 620
KOZX-100	116	9 896	5 060
KOZX-130	150	12 869	6 580
KOZX-150	174	15 197	7 770
KOZX-180	209	16 742	8 560

Модел	Капацитет kW	Цена в лева с ДДС	Цена в евро с ДДС
KOZX-200	232	19 363	9 900
KOZX-250	290	21 397	10 940
KOZX-300	348	27 401	14 010
KOZX-400	465	35 283	18 040
KOZX-500	581	38 197	19 530
KOZX-600	697	43 517	22 250
KOZX-700	814	50 988	26 070
KOZX-800	930	59 125	30 230
KOZX-1000	1160	67 457	34 490

Стандартно оборудване на котела:

- вентилатор за горенето
- електронно табло за управление **ТРХ**



"Джейтерм 2020" ЕООД

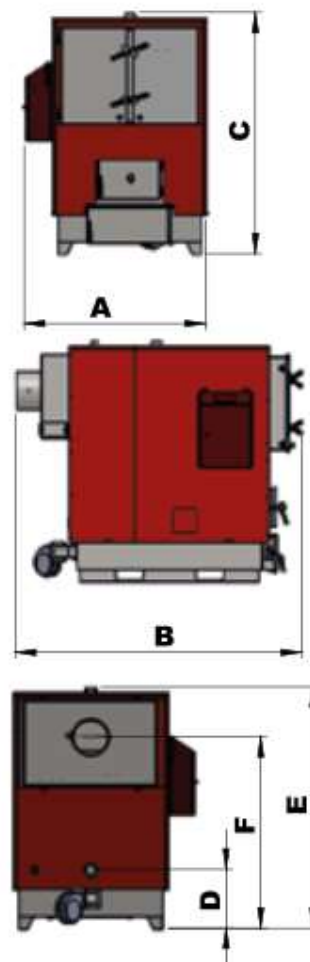
България, Пловдив, 4004

бул. "Кукленско шосе" 12а

Тел.: 032 / 96 66 99

www.jterm.bg info@jterm.bg

МОДЕЛ		KOZ-X 20	KOZ-X 25	KOZ-X 40	KOZ-X 60	KOZ-X 80	KOZ-X 100
Мощност	kW	24	29	46	69	93	116
Ширина (А)	mm	620	620	620	620	710	710
Дълбочина (В)	mm	1170	1180	1180	1310	1420	1420
Височина (С)	mm	1320	1450	1540	1540	1630	1720
Височина на вход студена вода (D)	mm	430	430	430	430	430	430
Височинана изход топла вода (E)	mm	1320	1450	1540	1540	1630	1720
Височина на изход комин (F)	mm	1050	1220	1300	1300	1350	1450
Ф Диаметър комин	mm	180	180	180	220	220	250
Ф Вход-Изход	цол	1	1	1	1 1/2	2	2
Ф Изход разширителен съд	цол	1	1	1	1	1	1
Ф пълнене-празнене	цол	1/2	1/2	1/2	1/2	1/2	1/2
Тегло	кг	300	370	400	450	520	590
Съдържание на вода	л	80	95	110	130	175	200
Макс. работно налягане	бар	3	3	3	3	3	3
Тестово налягане	бар	4,3	4,3	4,3	4,3	4,3	4,3
Работна температура	°C	45-85	45-85	45-85	45-85	45-85	45-85
Макс. работна температура	°C	90	90	90	90	90	90
Мощност вентилатор	W	80	80	80	80	240	240



МОДЕЛ		KOZ-X 130	KOZ-X 150	KOZ-X 180	KOZ-X 200	KOZ-X 250	KOZ-X 300	KOZ-X 400	KOZ-X 500	KOZ-X 600	KOZ-X 700	KOZ-X 800	KOZ-X 1000
Мощност	kW	150	174	209	232	290	348	465	581	697	814	930	1160
Ширина (А)	mm	920	1150	1150	1150	1500	1600	1600	1850	1850	2050	2050	2150
Дълбочина (В)	mm	2000	2100	2100	2250	2300	2850	3250	3550	4000	4000	4250	4500
Височина (С)	mm	1600	1750	1850	1850	2050	2250	2250	2550	2550	2800	2800	3000
Височина на вход студена вода (D)	mm	530	500	500	500	650	720	720	730	730	750	750	800
Височинана изход топла вода (E)	mm	1600	1750	1850	1850	2050	2250	2250	2550	2550	2800	2800	3000
Височина на изход комин (F)	mm	1260	1300	1400	1400	1550	1750	1750	1950	1950	2250	2250	2350
Ф Диаметър комин	mm	250	300	300	300	300	400	400	500	500	600	600	600
Ф Вход-Изход	цол	2 1/2	2 1/2	2 1/2	2 1/2	2 1/2	3	3	4	4	5	5	5
Ф Изход разширителен съд	цол	1 1/2	1 1/2	1 1/2	1 1/2	1 1/2	2	2	2	2	2 1/2	2 1/2	2 1/2
Ф пълнене-празнене	цол	1/2	1	1	1	1	2	2	2	2	2 1/2	2 1/2	2 1/2
Тегло	кг	750	1150	1300	1450	1716	2850	3450	4150	4610	5100	5500	6000
Съдържание на вода	л	350	470	520	585	1050	1350	1750	2500	3190	3500	3900	4800
Макс. работно налягане	бар	3	3	3	3	3	5	5	5	5	5	5	5
Тестово налягане	бар	4,3	4,3	4,3	4,3	4,3	7,15	7,15	7,15	7,15	7,15	7,15	7,15
Работна температура	°C	45-85	45-85	45-85	45-85	45-85	45-85	45-85	45-85	45-85	45-85	45-85	45-85
Макс. работна температура	°C	90	90	90	90	90	90	90	90	90	90	90	90
Мощност вентилатор	W	80	80	80	80	240	240	240	240	240	240	240	240

"Джейтерм 2020" ЕООД

България, Пловдив, 4004
бул. "Кукленско шосе" 12а
Тел.: 032 / 96 66 99
www.jterm.bg info@jterm.bg

ЦЕНОВА ЛИСТА

в сила от 01.04.2026 год.

ВОДОГРЕЙНИ КОТЛИ ЗА ВЪГЛИЩА,
КОСТИЛКИ, ЧЕРУПКИ ДО 25 мм



Модел	Капацитет kW	Цена в лева с ДДС	Цена в евро с ДДС
KOZ 20	23	7 725.53 лв	3 950 евро
KOZ 25	29	8 605.65 лв	4 400 евро
KOZ 40	46	9 485.78 лв	4 850 евро
KOZ 60	69	10 659.27 лв	5 450 евро
KOZ 80	93	12 126.15 лв	6 200 евро
KOZ 100	116	13 299.64 лв	6 800 евро

Котлите имат КПД до 85%.

Стандартно оборудване на котела:

- вграден бункер и шнеково подаване на гориво,
- вентилатор за горенето
- автоматично запалване
- **електронно табло за управление SMT със седмичен програматор**

Допълнителни опции на котела:

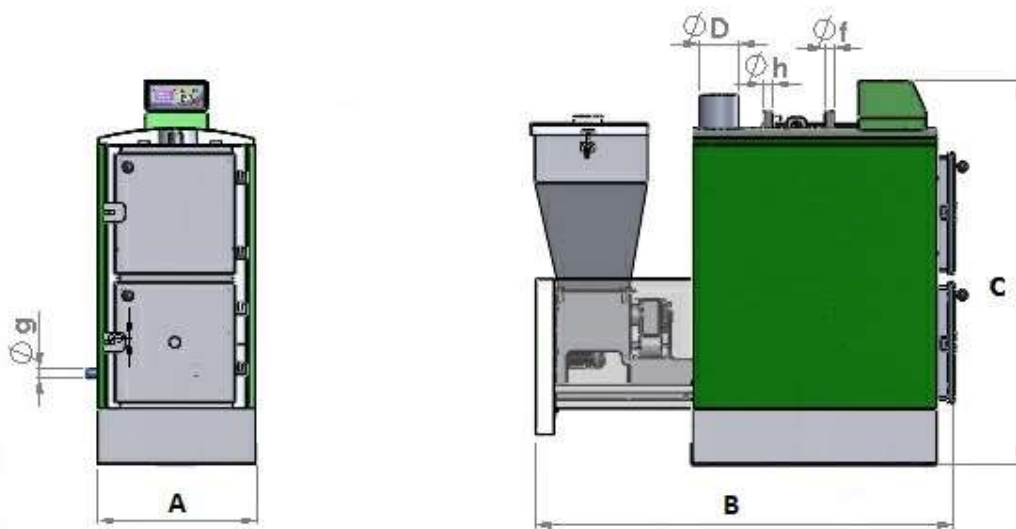
- Автоматично почистване на пепелта от горивната камера: **+ 1 564,66 лв / 800 евро**



"Джейтерм 2020" ЕООД

България, Пловдив, 4004
бул. "Кукленско шосе" 12а
Тел.: 032 / 96 66 99
www.jterm.bg info@jterm.bg

23 – 116 kW



В* - размер на котела без стокера

Модел	Мощност kW	Тегло (kg)	Съдържание на вода	Капацитет на бункера (kg)	Работно налягане (bar)	РАЗМЕРИ						
						A cm	В* cm	В cm	С cm	ØD комин	f изход	g вход
KOZ-20	23	350	70	70	3	85	105	140	130	15	1"	1"
KOZ-25	29	380	90	80	3	85	105	140	135	15	1"	1"
KOZ-40	46	450	110	90	3	85	110	150	140	15	1"	1"
KOZ-60	69	500	135	100	3	85	135	170	136	20	1 1/2"	1 1/2"
KOZ-80	93	580	165	110	3	85	135	170	146	20	2"	2"
KOZ-100	116	720	210	120	3	85	140	175	150	20	2"	2"

"Джейтерм 2020" ЕООД

България, Пловдив, 4004
бул. "Кукленско шосе" 12а
Тел.: 032 / 96 66 99
www.jterm.bg info@jterm.bg

ЦЕНОВА ЛИСТА

в сила от 01.04.2026 год.

ВОДОГРЕЙНИ КОТЛИ ЗА ВЪГЛИЩА,
КОСТИЛКИ, ЧЕРУПКИ ДО 25 мм



Модел	Капацитет kW	Цена в лева с ДДС	Цена в евро с ДДС
KOZ 130	150	19 558.30 лв	10 000 евро
KOZ 150	174	23 078.79 лв	11 800 евро
KOZ 180	209	24 936.83 лв	12 750 евро
KOZ 200	232	26 990.45 лв	13 800 евро
KOZ 250	290	29 337.45 лв	15 000 евро
KOZ 300	348	37 356.35 лв	19 100 евро
KOZ 400	465	45 473.05 лв	23 250 евро
KOZ 500	581	51 927.29 лв	26 550 евро
KOZ 600	697	55 252.20 лв	28 250 евро
KOZ 700	814	61 804.23 лв	31 600 евро
KOZ 800	930	76 081.79 лв	38 900 евро
KOZ 1000	1 160	89 968.18 лв	46 000 евро

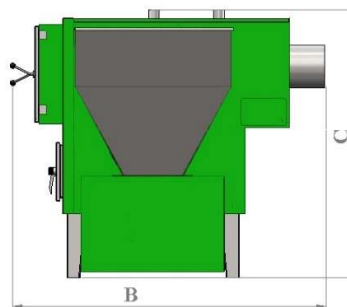
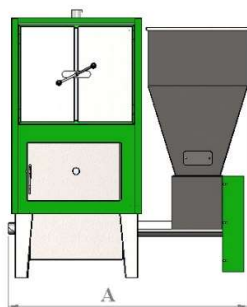
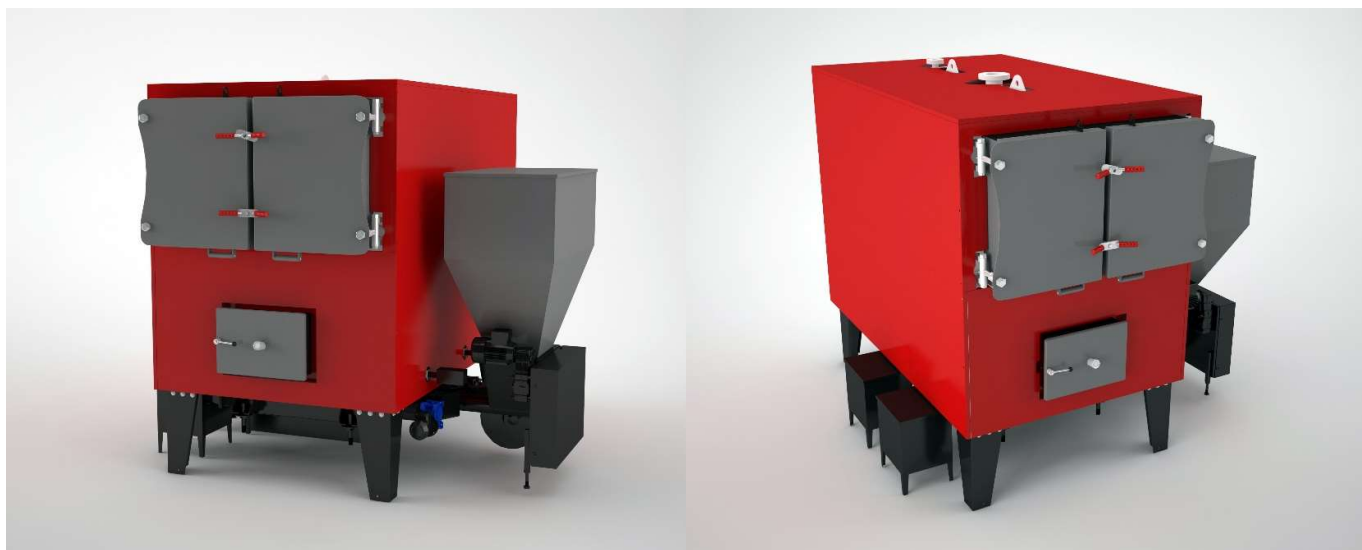
Котлите имат КПД до 85%.

Оборудване на котела:

- вграден бункер и шнеково подаване на гориво, автоматично запалване, кръгла пота със система за разбъркване на горивото в нея
- **електронно табло за управление SMT със седмичен програматор**
- **автоматично извеждане на пепелта от горивната камера, в казанчета до котела**

"Джейтерм 2020" ЕООД

България, Пловдив, 4004
бул. "Кукленско шосе" 12а
Тел.: 032 / 96 66 99
www.jterm.bg info@jterm.bg



Модел	Мощност kW	Тегло (kg)	Съдържание на вода	Работно налягане (bar)	Капацитет на бункера (литра)	РАЗМЕРИ см						
						A	A*	B	C	ØD комин	f изход	g вход
KOZ 130	150	960	275	3	230	185	100	200	160	30	2 1/2"	2 1/2"
KOZ 150	174	1540	470	3	450	205	120	235	190	30	2 1/2"	2 1/2"
KOZ 180	209	1600	520	3	450	205	120	235	200	30	2 1/2"	2 1/2"
KOZ 200	232	1715	585	3	450	205	120	220	200	30	2 1/2"	2 1/2"
KOZ 250	290	2080	1050	3	600	235	120	230	220	30	2 1/2"	2 1/2"
KOZ 300	349	3490	1350	5	600	250	140	270	220	40	3"	3"
KOZ 400	465	3500	1700	5	600	250	140	310	220	40	3"	3"
KOZ 500	582	4000	2500	5	600	275	165	340	250	50	4"	4"
KOZ 600	698	5550	3380	5	600	275	165	390	250	50	4"	4"
KOZ 700	814	6000	4260	5	1600	305	210	390	270	60	5"	5"
KOZ 800	930	6770	4670	5	1600	305	210	410	270	60	5"	5"
KOZ 1000	1 160	7500	6000	5	1600	315	220	450	300	60	5"	5"

A – ширина на котела без стокера (разглобен)

"Джейтерм 2020" ЕООД

България, Пловдив, 4004

бул. "Кукленско шосе" 12а

Тел.: 032 / 96 66 99

www.jterm.bg info@jterm.bg

ЦЕНОВА ЛИСТА

в сила от 01.04.2026 год.

ВОДОГРЕЙНИ КОТЛИ ЗА ВЪГЛИЩА, КОСТИЛКИ, ЧЕРУПКИ ДО 25 мм



Модел	Капацитет kW	Цена в лева с ДДС	Цена в евро с ДДС
TECHNO-22	26	8 723.00 лв	4 460 евро
TECHNO-30	35	9 896.50 лв	5 060 евро
TECHNO-45	52	10 659.27 лв	5 450 евро
TECHNO-60	70	12 223.94 лв	6 250 евро
TECHNO-80	93	13 964.63 лв	7 140 евро
КУК-30	36	14 160.21 лв	7 240 евро
КУК-45	54	15 509.73 лв	7 930 евро
КУК-70	81	18 599.94 лв	9 510 евро

Котлите TECHNO имат КПД до 80-85%.

Стандартно оборудване на котли TECHNO:

- електронно табло за управление **SMT**
- вграден бункер и шнеково подаване на гориво,
- вентилатор за горенето
- почистване на димогарните тръби с ръчка отгоре

Котлите КУК имат КПД до 90-92%.

Стандартно оборудване на котли КУК:

- електронно табло за управление **SMT**
- вграден бункер и шнеково подаване на гориво
- автоматично запалване
- автоматично почистване на димогарни тръби, извеждане на пепелта в казанче отпред
- вентилатор за горенето



"Джейтерм 2020" ЕООД

България, Пловдив, 4004
бул. "Кукленско шосе" 12а
Тел.: 032 / 96 66 99
www.jterm.bg info@jterm.bg

ЦЕНОВА ЛИСТА

в сила от 01.04.2026 год.

КОТЛИ ЗА ГОРЕЩ ВЪЗДУХ ЗА ВЪГЛИЩА,
КОСТИЛКИ ЧЕРУПКИ ДО 25 мм.



Модел	Капацитет kW	Примерен вентилатор за горещ въздух (kW / m ³ /h)	Цена в лева с ДДС	Цена в евро с ДДС
KOZ-H 60	69	1,5 / 4500	15 059.89 лв	7 700 евро
KOZ-H 100	116	2,2 / 5000	20 946.94 лв	10 710 евро
KOZ-H 150	174	3 / 7000	28 418.21 лв	14 530 евро
KOZ-H 200	232	3 / 8000-9000	33 757.63 лв	17 260 евро
KOZ-H 250	290	4 / 11500	37 727.96 лв	19 290 евро
KOZ-H 300	348	4 / 13000	43 165.17 лв	22 070 евро
KOZ-H 400	464	5,5-7,5 / 18000 - 24000	48 876.19 лв	24 990 евро
KOZ-H 500	580	11 / 26000	55 858.50 лв	28 560 евро
KOZ-H 600	696	11 / 28000	63 447.13 лв	32 440 евро
KOZ-H 700	814	15 / 30000	78 780.83 лв	40 280 евро
KOZ-H 800	930	15 / 36000	92 060.92 лв	47 070 евро
KOZ-H 1000	1163	22 / 40000	111 228.05 лв	56 870 евро

Котлите имат КПД до 84%.

Стандартно оборудване на котела:

- бункер и шнеково подаване на гориво,
- вентилатори за горенето
- автоматично почистване на пепелта от горивната камера
- електронно табло за управление SMT, термостат за темп. в помещение
- защиты против подпалване на бункера,

Допълнителни опции:

В цената на котела не влиза вентилатора за горещ въздух. Той може да се оферира според Вашите конкретни нужди.

